

wee.no

LONKING CDM6010

Art.nr. 27068



Egenvekt
1010kg



Skuffekapasitet
0,022m³



Ytelse
7,2kW



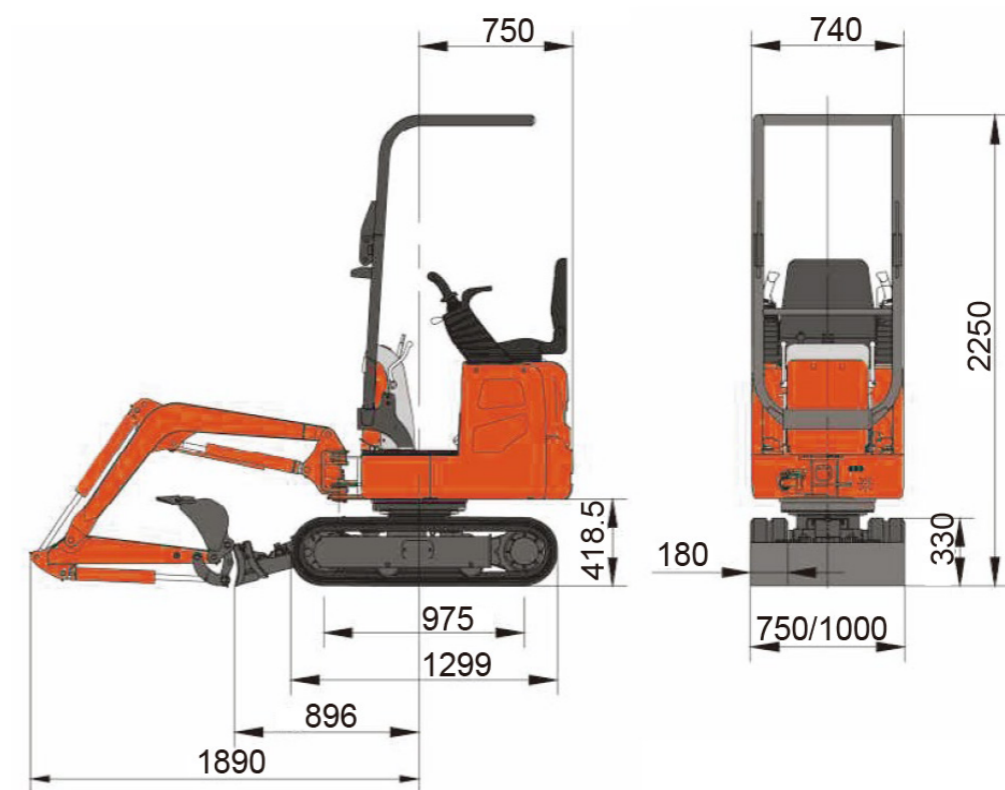
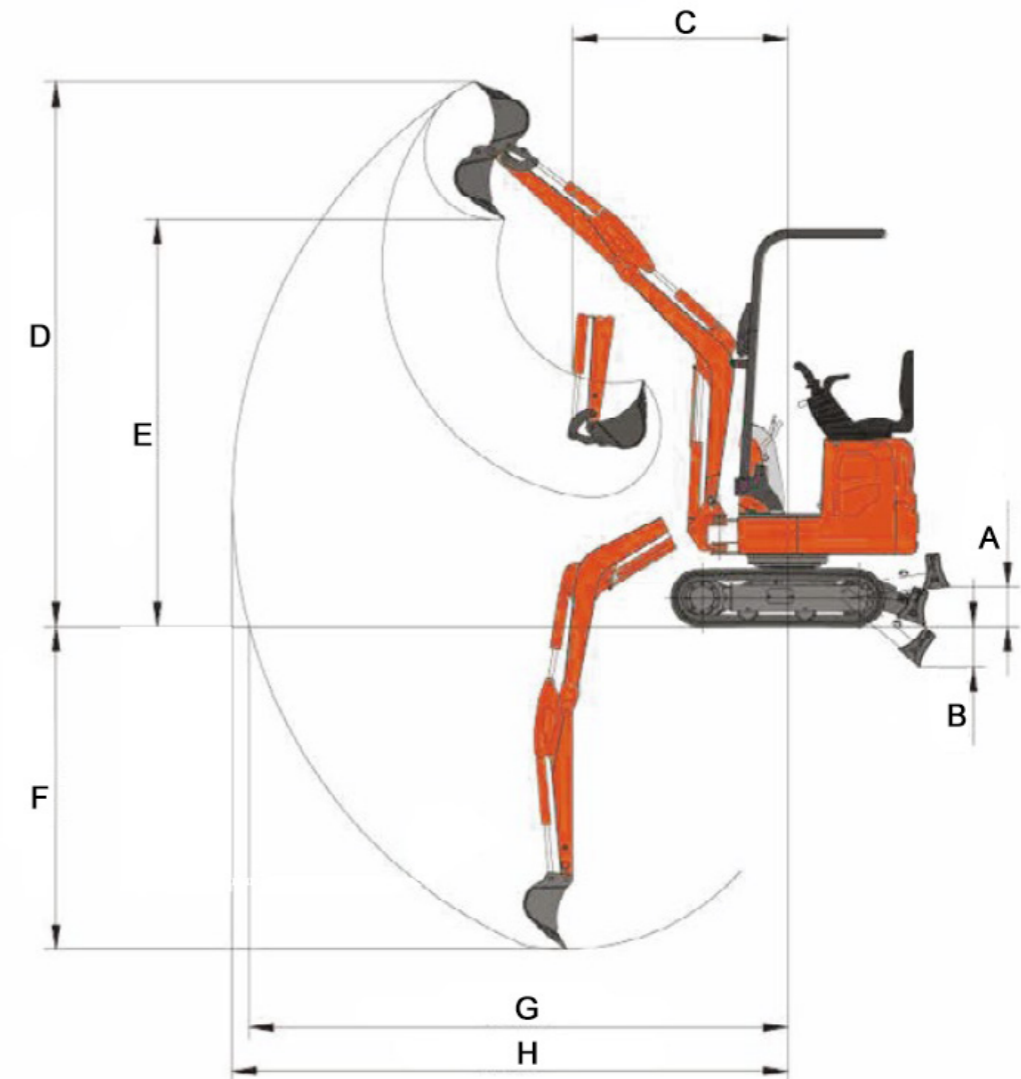
Dimensjon
2640x1000x2250mm

- Svingbar bom
- Teleskop understell
- Mekanisk hurtigkobling - S25
- 320mm skuffe med tenner
- Yanmar motor
- Ekstra hydraulikkuttak med hammerfunksjon
- Vendbar skuffetilkobling
- 2-speed beltefastighet (1,5 / 2,9 km/t)

Spesifikasjoner

wee.no

| | Beskrivelse | Kode | Data |
|-----------------------|-----------------------------------|--------|----------------------------------|
| Generelt | Produsent | | Lonking |
| | Modell | | CDM6010 |
| | Motor | | Diesel |
| | Driftsvekt | | 1010 kg |
| | Standard skuffe (kapasitet) | | 0,022m ³ |
| | Hastighet | | 0-2,9 km/t |
| | Rotasjonshastighet til plattform | | 9,2 rpm |
| | Stigning | | 30° (63%) |
| | Marktrykk | | 24,5 kPa |
| | Maksimal trekkraft | | 10 kN |
| | Motor | Modell | |
| Avgass standard | | | EURO V |
| Nominell ytelse | | | 7,2 kW / 2400 rpm |
| Maksimalt dreiemoment | | | 32Nm / 2600 rpm |
| Sylindervolum | | | 0,57liter (570 cm ³) |
| Dieseltank kapasitet | | | 9,4 liter |
| Hydraulikk | Maksimal flow (totalt) | | 9,6x3 L/min |
| | Maksimal arbeidstrykk | | 16 MPa (160 bar) |
| | Maksimal Pilot-trykk | | 3,2 MPa (32 bar) |
| | Maksimal gravekraft til arm | | 5,8 kN |
| | Maksimal gravekraft til skuffe | | 9,4 kN |
| Belte | Hydraulikk tank kapasitet | | 9,5 liter |
| | Belte-bredde | | 180 mm |
| | Beltetype | | Gummi |
| | Antall føringsruller/bæreruller | | 1 stk. (på hver side) |
| Elektrisk | Antall belteruller | | 2 stk. (på hver side) |
| | Spenning | | 12V |
| Konfigurasjon | Batteri (spenning/kapasitet) | | 12V / 36Ah |
| | Batteritype | | Vedlikeholdsfritt bly/syre |
| | Motor | | Yanmar |
| | Hovedventil | | Taifeng |
| | Hovedpumpe | | Wanye |
| | Svingmotor | | Eaton |
| Dimensjoner | Beltemotor | | LKC |
| | Elektrisk system | | Lonking |
| | Bredde plattform / total bredde | | 740 / 1000 mm |
| | Sporvidde | | 750 / 1000 mm |
| | Bakkeklaring plattform | | 418,5 mm |
| | Lengde belter | | 1299 mm |
| | Akselavstand | | 975 mm |
| | Svingradius til plattform | | 750 mm |
| | Total høyde | | 2250 mm |
| | Maksimal høyde / dybde skjær | A / B | 225 / 225 mm |
| Driftsparametre | Total lengde | | 2640 mm |
| | Høyde til belter | | 330 mm |
| | Minste svingradius | C | 1221 mm |
| | Maksimal gravehøyde | D | 3085 mm |
| | Maksimal dumphøyde | E | 2305 mm |
| | Maksimal gravedybde | F | 1825 mm |
| | Maksimal graveradius på bakkenivå | G | 3085 mm |
| | Maksimal graveradius | H | 3180 mm |



Tekniske spesifikasjoner kan endres uten forvarsel

wee.no

Frakkagjerdveien 127, 5563 Førresfjorden

52 77 01 11 | post@wee.no

Org. nr.: 970 998 136